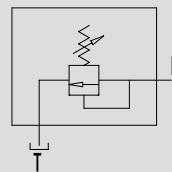
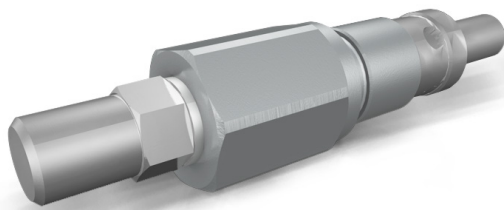


VALVOLA DI MASSIMA PRESSIONE A CARTUCCIA 35

TIPO / TYPE
VMPCSCHEMA IDRAULICO
HYDRAULIC DIAGRAM**35 CARTRIDGE
RELIEF VALVE****IMPIEGO:**

Valvola utilizzata per limitare la pressione di un circuito idraulico ad un determinato valore di taratura. Al raggiungimento di tale valore la valvola si apre e scarica la pressione in modo che questa non salga oltre il valore di taratura.

MATERIALI E CARATTERISTICHE:

Corpo: acciaio zincato
Componenti interni: acciaio temprato termicamente e rettificato
Guarnizioni: BUNA N standard
Tenuta: a cono guidato. Trafilamento trascurabile.

MONTAGGIO:

Inserire ed avvitare la cartuccia nell'apposita cavità.

USE AND OPERATION:

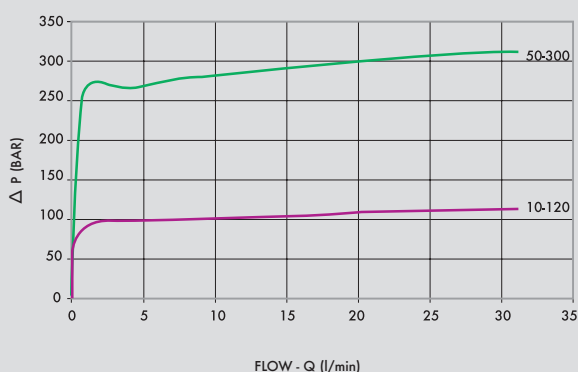
The relief valve provides overload protection in a fast and accurate way: when it reaches pressure setting, the valve open allowing pressure relief in order not to exceed this setting.

MATERIALS AND FEATURES:

Body: zinc-plated steel.
Internal parts: hardened and ground steel
Seals: BUNA N standard
Poppet type: minor leakage

APPLICATIONS:

Fit the valve in the cavity.

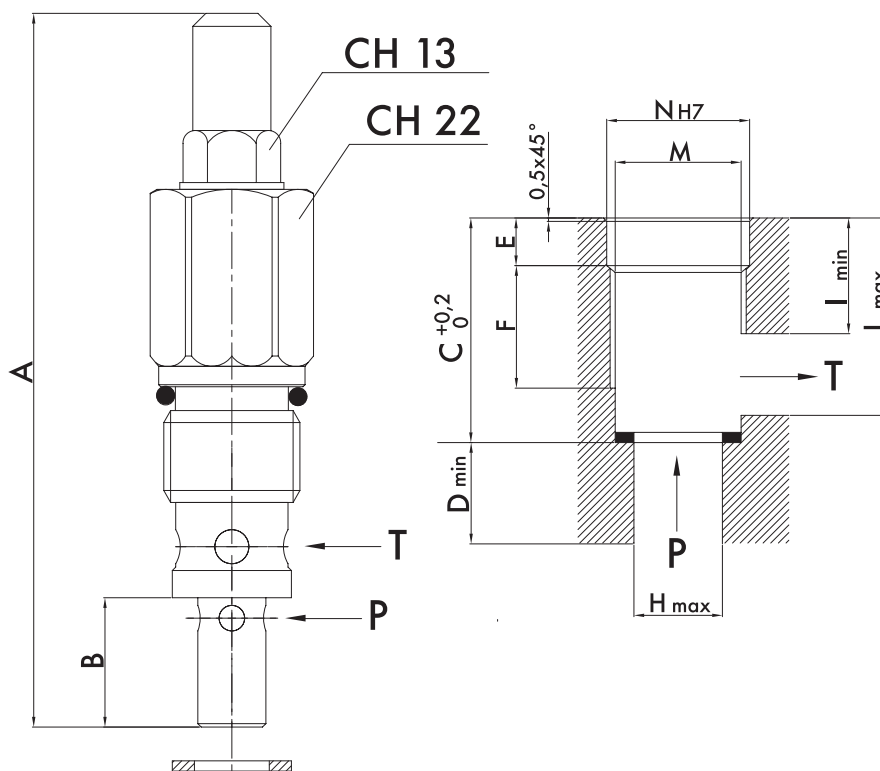




CODICE CODE	SIGLA TYPE	PORTATA MAX MAX FLOW Lt. / min	RANGE DI PRESSIONE PRESSURE RANGE Bar
----------------	---------------	--------------------------------------	---

VC0350/120	VMPC 35 10-120 BAR	35	10-120
VC0350/300	VMPC 35 50-300 BAR	35	50-300

4

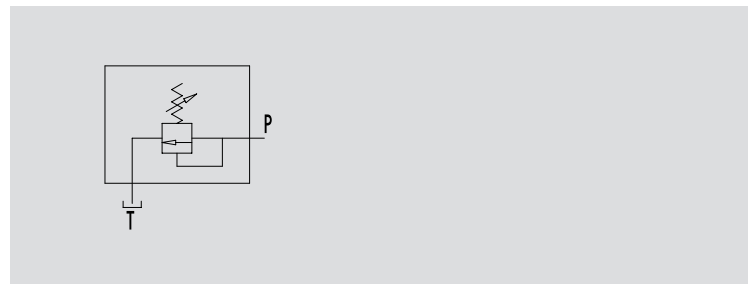
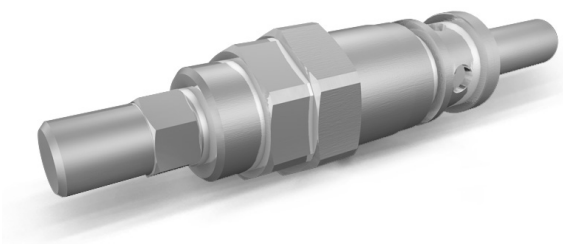


CODICE CODE	SIGLA TYPE	M MET	A mm	B mm	C mm	D mm	E mm	F mm	ØH mm	I mm	L mm	ØN mm	PESO/ WEIGHT kg
VC0350/120	VMPC 35 10-120 BAR	M20X1,5	104	19	34,5	21	7	16	13	18	29	21	0,155
VC0350/300	VMPC 35 50-300 BAR	M20X1,5	104	19	34,5	21	7	16	13	18	29	21	0,155

REGOLAZIONE - ADJUSTEMENT

CODICE/V • CODE/V	Volantino • Handknob
CODICE/PP • CODE/PP	Predisposizione alla piombatura • Arranged for sealing cap
CODICE/P • CODE/PP	Piombatura • Sealing cap

VALVOLA DI MASSIMA PRESSIONE A CARTUCCIA 80

TIPO / TYPE
VMPCSCHEMA IDRAULICO
HYDRAULIC DIAGRAM80 CARTRIDGE
RELIEF VALVE**IMPIEGO:**

Valvola utilizzata per limitare la pressione di un circuito idraulico ad un determinato valore di taratura. Al raggiungimento di tale valore la valvola si apre e scarica la pressione in modo che questa non salga oltre il valore di taratura.

MATERIALI E CARATTERISTICHE:

Corpo: acciaio zincato
Componenti interni: acciaio temprato termicamente e rettificato
Guarnizioni: BUNA N standard
Tenuta: a cono guidato. Trafilamento trascurabile.

MONTAGGIO:

Inserire ed avvitare la cartuccia nell'apposita cavità.

USE AND OPERATION:

The relief valve provides overload protection in a fast and accurate way: when it reaches pressure setting, the valve open allowing pressure relief in order not to exceed this setting.

MATERIALS AND FEATURES:

Body: zinc-plated steel.
Internal parts: hardened and ground steel
Seals: BUNA N standard
Poppet type: minor leakage

APPLICATIONS:

Fit the valve in the cavity.

