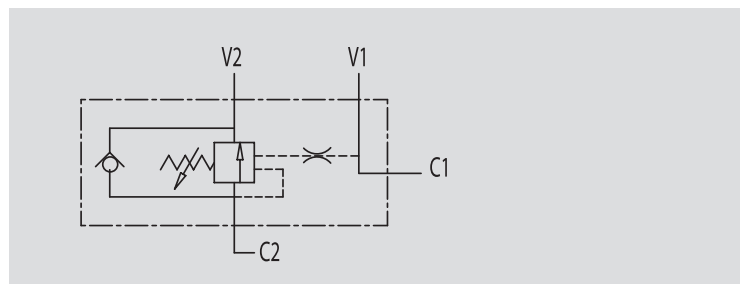
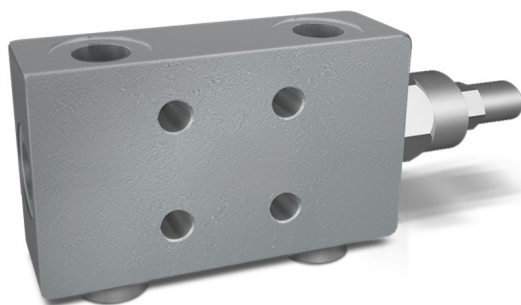


VALVOLE DI BLOCCO E CONTROLLO DISCESA A SEMPLICE
EFFETTO A FLANGIA

TIPO / TYPE

VBCD SE FL

SCHEMA IDRAULICO
HYDRAULIC DIAGRAM**IMPIEGO:**

Valvola utilizzata per controllare il movimento e il blocco dell'attuatore in una sola direzione realizzando la discesa controllata del carico che non sfugge trascinato dal proprio peso, in quanto la valvola non consente alcuna cavitazione dell'attuatore. Gli attacchi a flangia consentono il montaggio diretto della valvola sull'attuatore.

MATERIALI E CARATTERISTICHE:

Corpo: acciaio zincato
Componenti interni: acciaio temprato termicamente e rettificato

Guarnizioni: BUNA N standard

Tenuta: trafilamento trascurabile

Taratura standard: 320 Bar

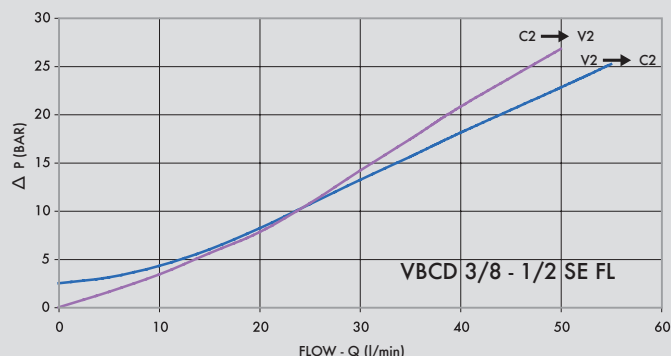
La taratura della valvola deve essere almeno 1,3 volte superiore alla pressione indotta dal carico per consentire alla valvola di chiudersi anche quando sottoposta alla pressione corrispondente al carico massimo.

MONTAGGIO:

Collegare V1 e V2 all'alimentazione, C1 al lato dell'attuatore con flusso libero e flangiare C2 al lato dell'attuatore dove si desidera la tenuta. Gli attacchi V1 e V2 sono reversibili.

A RICHIESTA

- pressione di taratura diversa da quella standard.
- piombatura (CODICE/P) e predisposizione alla piombatura (CODICE/PP).

PERDITE DI CARICO**PRESSURE DROPS CURVE**SINGLE OVERCENTRE
VALVES FLANGEABLE**USE AND OPERATION:**

These valves are used to control actuator's movements and block in one direction in order to have a under control descent of a load; load's weight doesn't carry it away, as the valve prevents any cavitations of the actuator. Flange ports enable direct mounting of the valve on the actuator.

MATERIALS AND FEATURES:

Body: zinc-plated steel

Internal parts: hardened and ground steel

Seals: BUNA N standard

Tightness: minor leakage

Standard setting: 320 Bar

Valve setting must be at least 1,3 times more than load pressure in order to enable the valve to close even when undergone to maximum load pressure.

APPLICATIONS:

Connect V1 and V2 to the pressure flow, C1 to the free flow side of the actuator and flange C2 to the actuator's side you want the flow to be blocked. V1 and V2 ports are reversible.

ON REQUEST

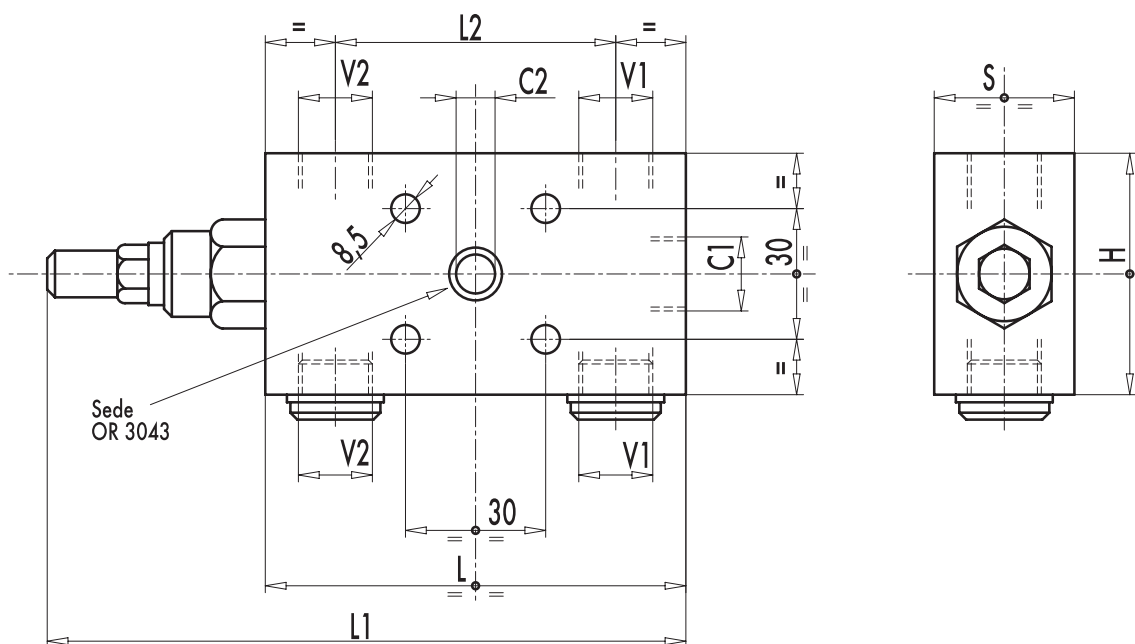
- other settings available
- sealing cap (CODE/P) and arranged for sealing cap (CODE/PP)

Temperatura olio: 50°C - Viscosità olio: 30 cSt

Oil temperature: 50° C - Oil viscosity: 30 cSt



CODICE CODE	SIGLA TYPE	RAPP. PILOT PILOT RATIO	PORTATA MAX MAX FLOW Lt. / min	PRESSIONE MAX MAX PRESSURE Bar
V0400	VBCD 3/8" SE/FL	1:4,5	40	350
V0402	VBCD 1/2" SE/FL	1:4,5	60	350



CODICE CODE	SIGLA TYPE	V1 - V2 C1 GAS	C2 mm	L mm	L1 mm	L2 mm	H mm	S mm	PESO WEIGHT kg
V0400	VBCD 3/8" SE/FL	G 3/8"	Ø9	100	149	60	60	30	1,248
V0402	VBCD 1/2" SE/FL	G 1/2"	Ø9	100	149	65	60	30	1,212

**BASSETTA PER VALVOLA /
VALVE'S FLANGE:**

CODICE /CODE
B8000

